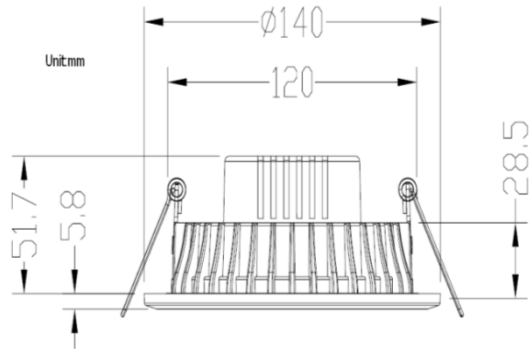


**Verde Blanca Azul Iluminación Eficiente, SL**



**SMD LED Down Light**

**8W**



**Especificaciones:**

**Nombre:** Down Light LED SMD3014  
**Modelo:** VBA-L-DL-SMD140-8W  
**Consumo:** 8W  
**Voltaje de Entrada:** AC100-240V 50/60HZ  
**Factor de Potencia:**  $\geq 0,90$   
**Flujo Luminoso:** 500-600 Lm  
**Temperatura de Color:** 3000K, 4500K, 6000K  
**Indice de Rendimiento de Color (CRI):**  $\geq 80$   
**Fuente de Luz:** SMD LED 3014 de Alta Calidad  
**Ángulo de Emisión:** 160°  
**LED de alimentación:** SMD EPISTAR  
**Certificación:** CE y ROHS  
**Diametro de Corte:** 120mm  
**Dimensiones:** D140xA54mm

**Características:**

50000 Horas de vida  
Sin mercurio, sin UV  
Aleación de aluminio de fundición de alta calidad  
Especial diseño, gran disipación

Aplicaciones: Centro Comercial, Tiendas, Hoteles, Restaurantes, Cafeterías, etc.