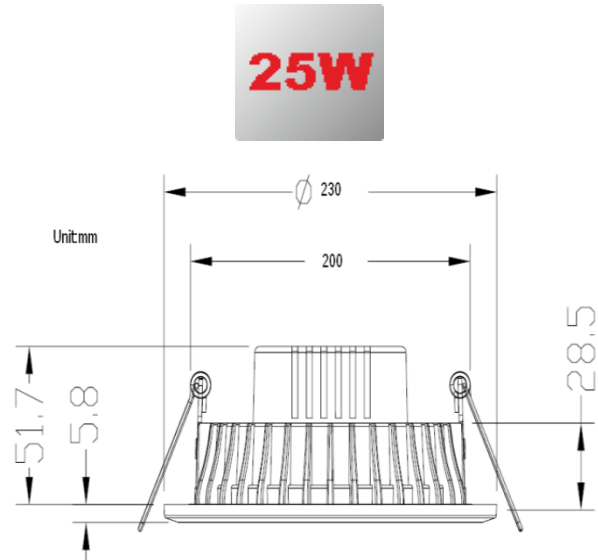


Verde Blanca Azul Iluminación Eficiente, SL



SMD LED Down Light



Especificaciones:

Nombre: Down Light LED SMD3014
Modelo: VBA-L-DL-SMD230-25W
Consumo: 25W
Voltaje de Entrada: AC100-240V 50/60HZ
Factor de Potencia: $\geq 0,90$
Flujo Luminoso: 1850-2000 Lm
Temperatura de Color: 3000K, 4500K, 6000K
Índice de Rendimiento de Color (CRI): ≥ 80
Fuente de Luz: SMD LED 3014 de Alta Calidad
Ángulo de Emisión: 160°
LED de alimentación: SMD EPISTAR
Certificación: CE y ROHS
Diametro de Corte: 200mm
Dimensiones: D230xA61mm

Características:

50000 Horas de vida
Sin mercurio, sin UV
Aleación de aluminio de fundición de alta calidad
Especial diseño, gran disipación

Aplicaciones: Centro Comercial, Tiendas, Hoteles, Restaurantes, Cafeterías, etc.